

Slide Clamb 4.0

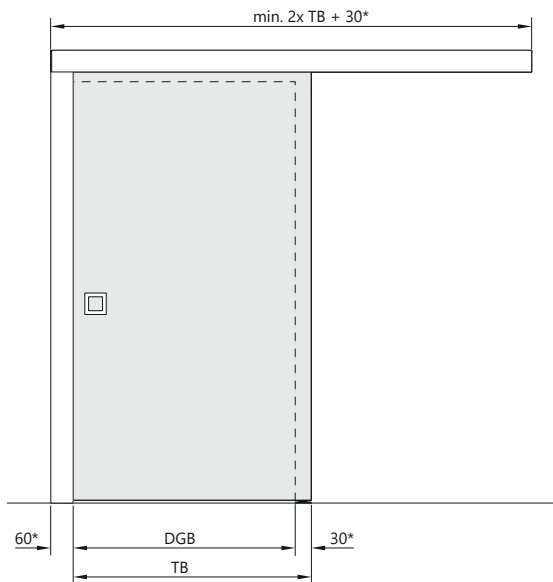
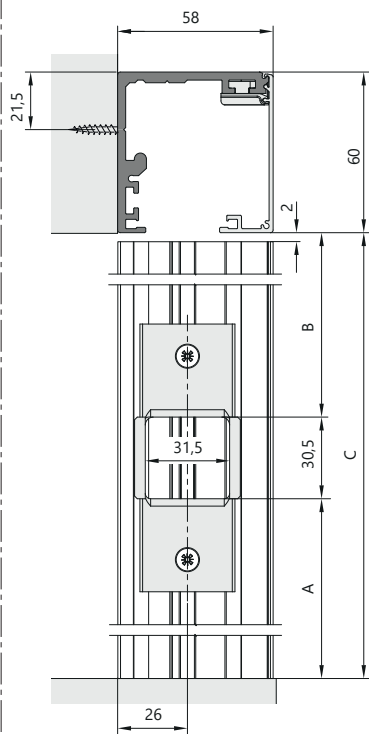
Anschlagkasten für Schiebetüren

- für Holz- und Glastürblätter
- mit höhenverstellbarem Schließblech für Bogenriegelschlösser

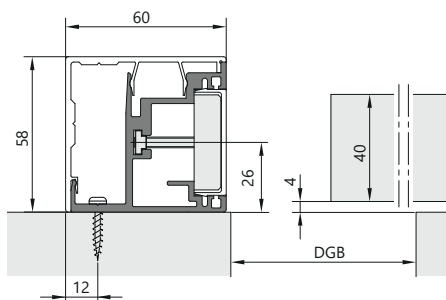
MONTAGEANLEITUNG

Slide Clamb 4.0 Anschlagkasten

i Abstände und Maße Holztürblatt



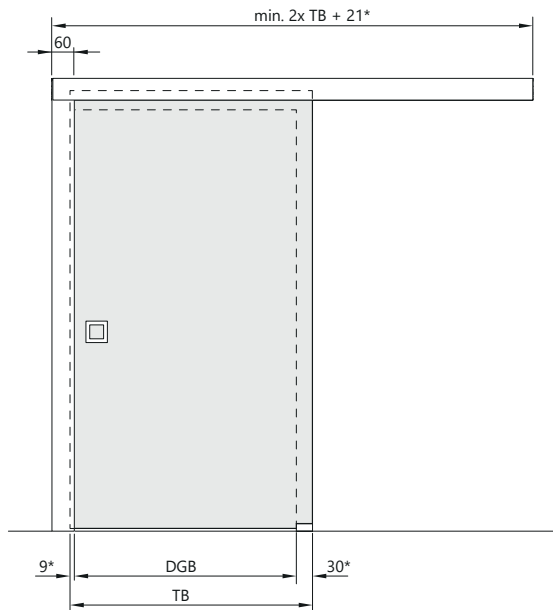
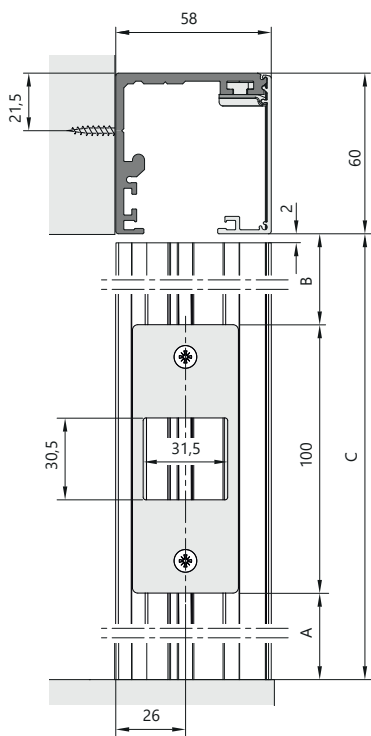
*Abstand gilt nur bei Durchgängen ohne Zarge.



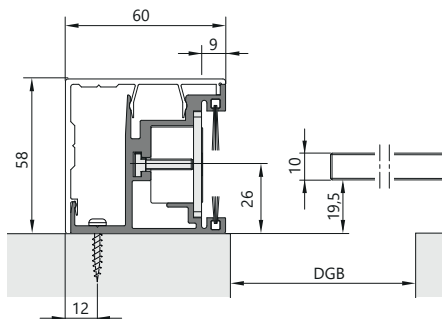
MONTAGEANLEITUNG

Slide Clamb 4.0 Anschlagkasten

i Abstände und Maße Glastürblatt



*Abstand gilt nur bei Durchgängen ohne Zarge.

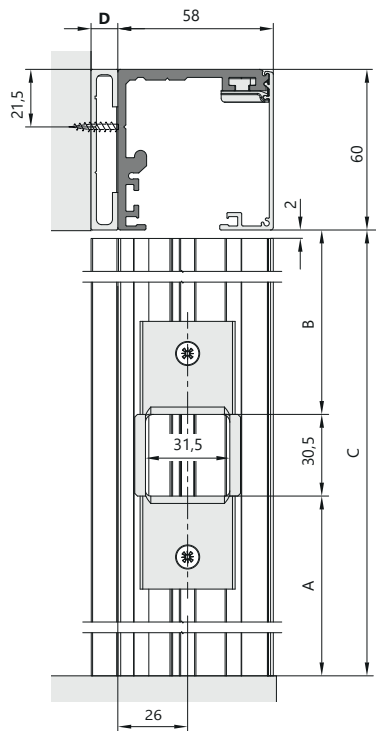


MONTAGEANLEITUNG

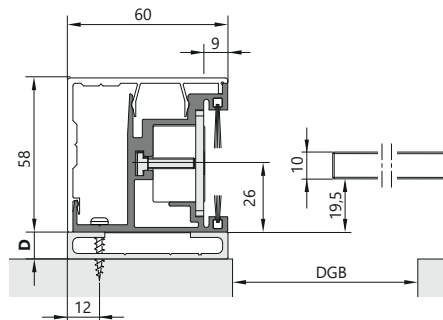
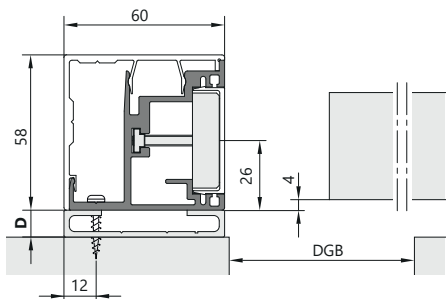
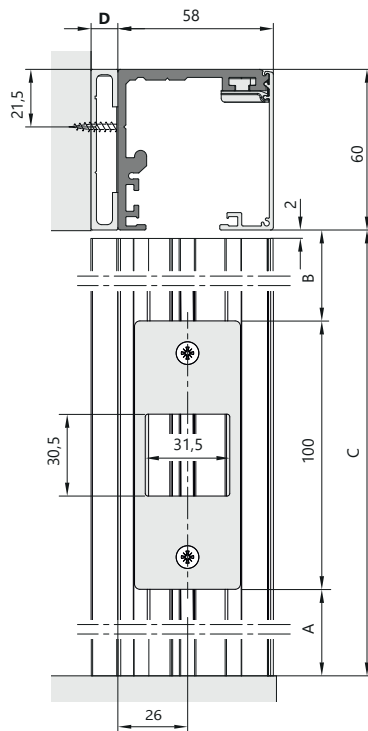
Slide Clamb 4.0 Anschlagkasten

i Abstände und Maße mit optionalen Distanzprofil

Holztürblatt



Glastürblatt



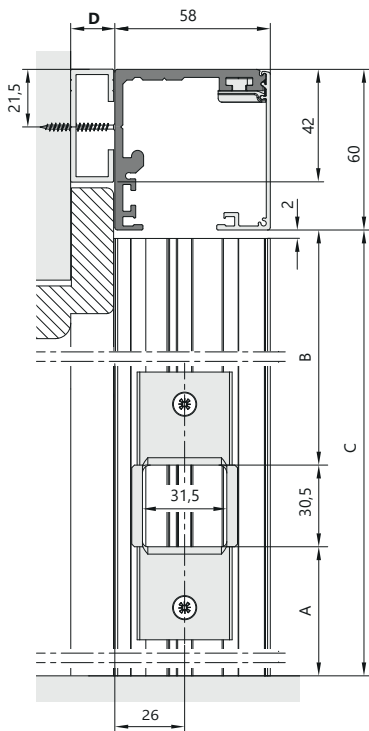
D=10 mm (15 und 20 mm starke Distanzprofile auf Anfrage)

MONTAGEANLEITUNG

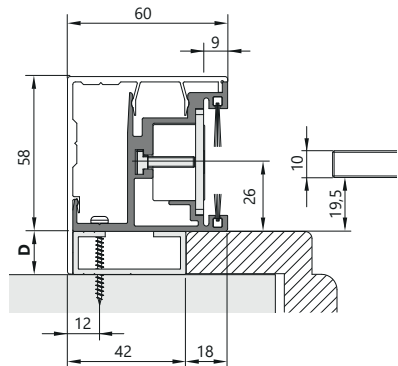
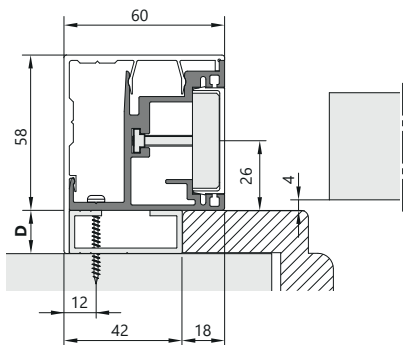
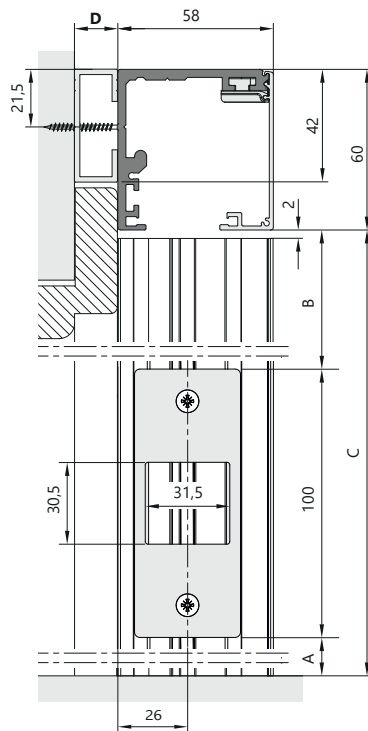
Slide Clamb 4.0 Anschlagkasten

i Abstände und Maße mit optionalen Zargenprofil

Holztürblatt



Glastürblatt

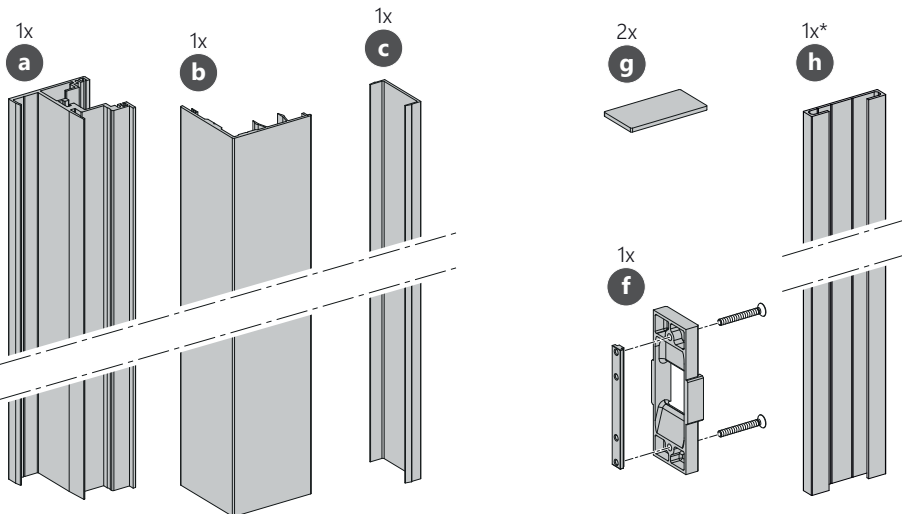


D=16 cm (20 mm starke Zargenprofile auf Anfrage)

MONTAGEANLEITUNG

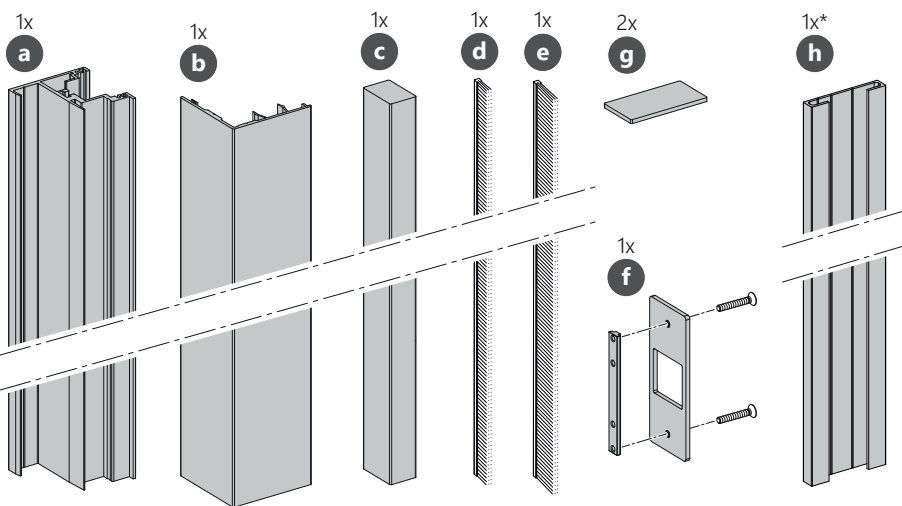
Slide Clamb 4.0 Anschlagkasten

Holzürblatt



*Optional erhältlich

Glastürblatt

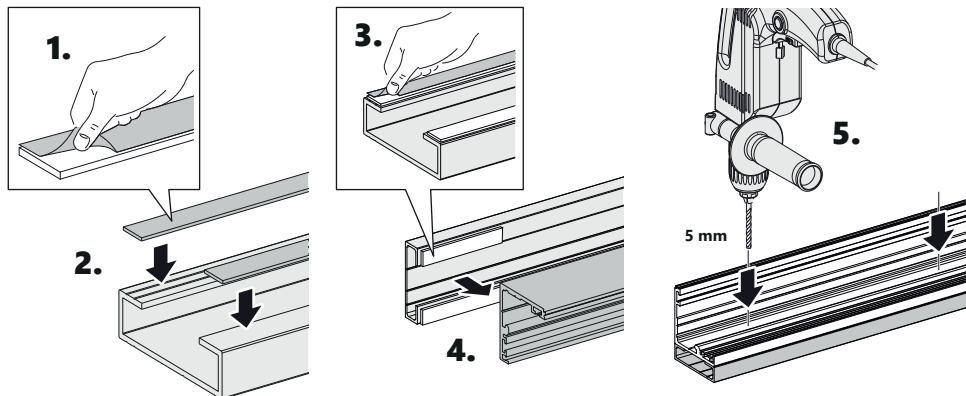


*Optional erhältlich

MONTAGEANLEITUNG

Slide Clamb 4.0 Anschlagkasten

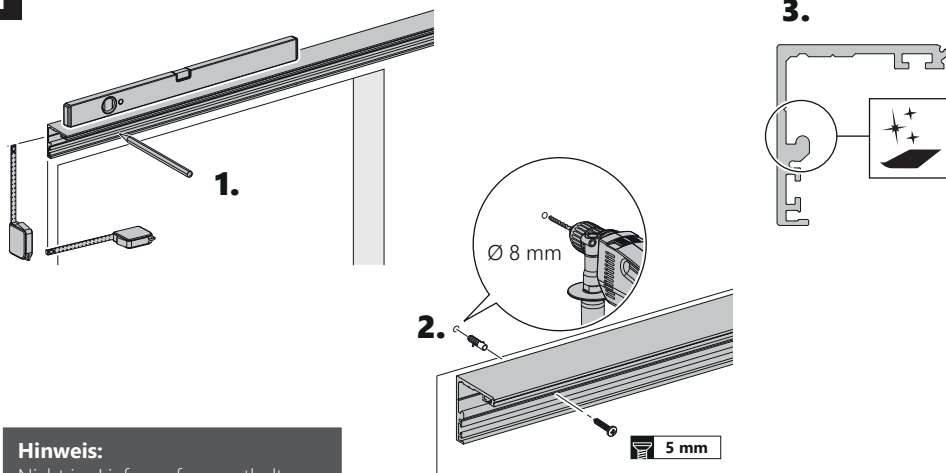
1 Optional: Mit Distanz- oder Zargenprofil



Hinweis:

Nicht im Lieferumfang enthalten. Separate Montageanleitung beachten!

1



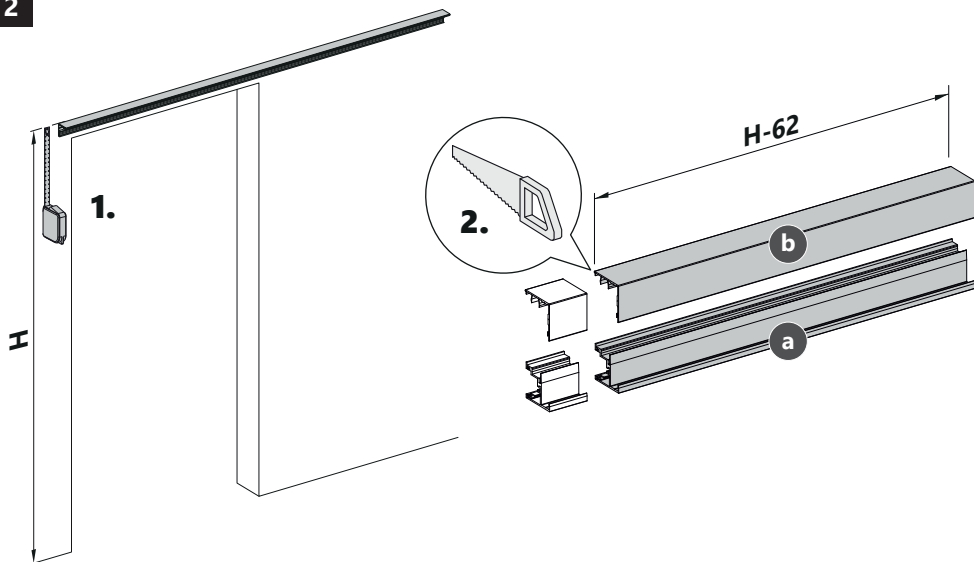
Hinweis:

Nicht im Lieferumfang enthalten.
Separate Montageanleitung beachten!

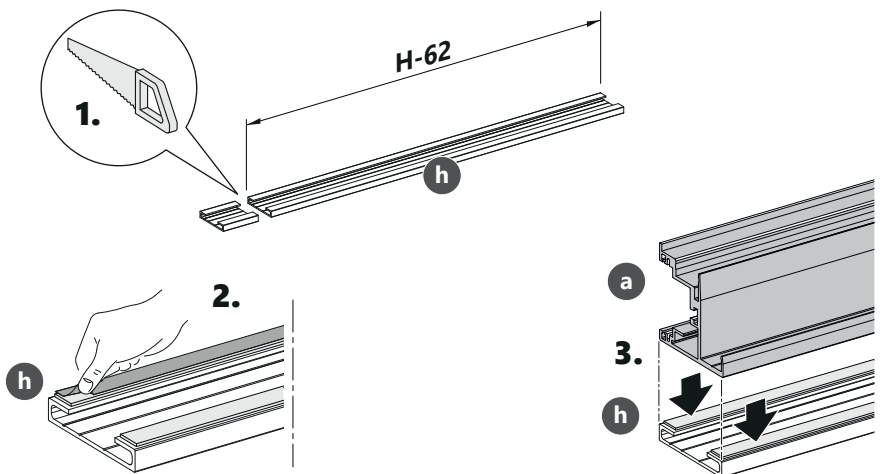
MONTAGEANLEITUNG

Slide Clamb 4.0 Anschlagkasten

2



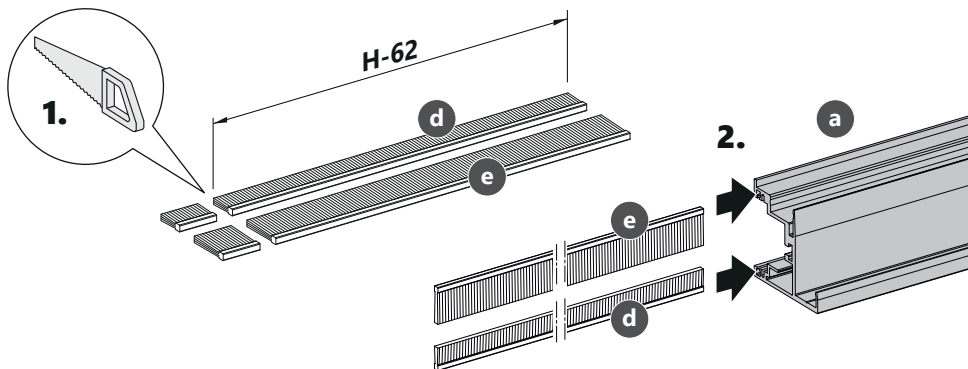
3 Optional: Mit Distanz- oder Zargenprofil



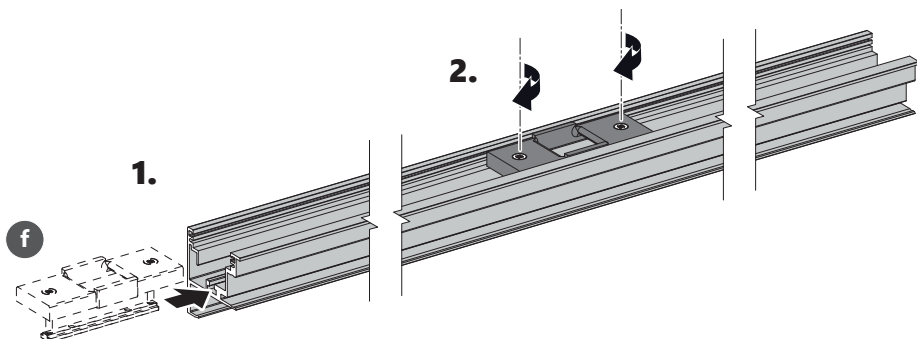
MONTAGEANLEITUNG

Slide Clamb 4.0 Anschlagkasten

4 Optional: Mit Bürstendichtung



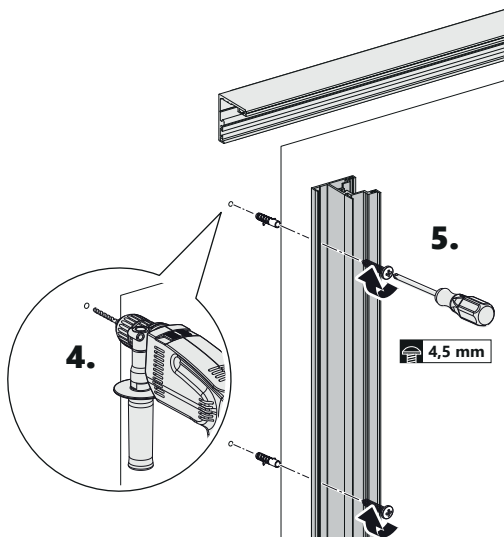
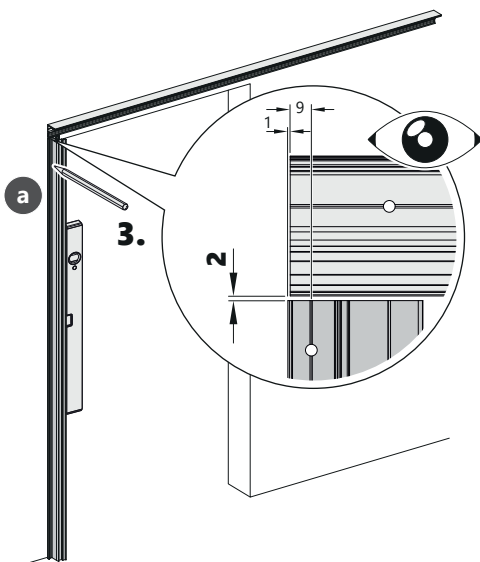
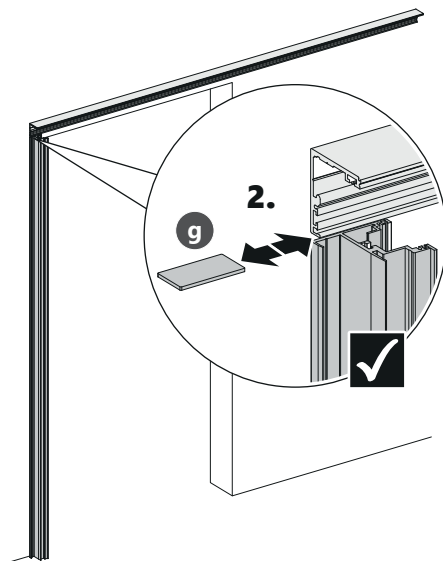
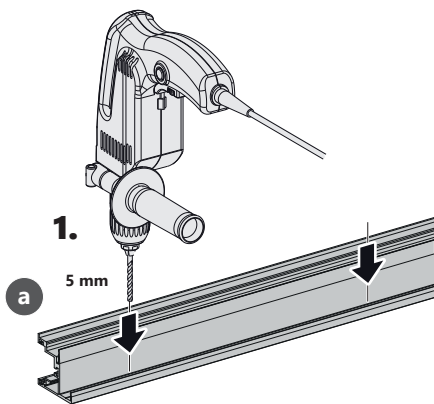
5



MONTAGEANLEITUNG

Slide Clamb 4.0 Anschlagkasten

7



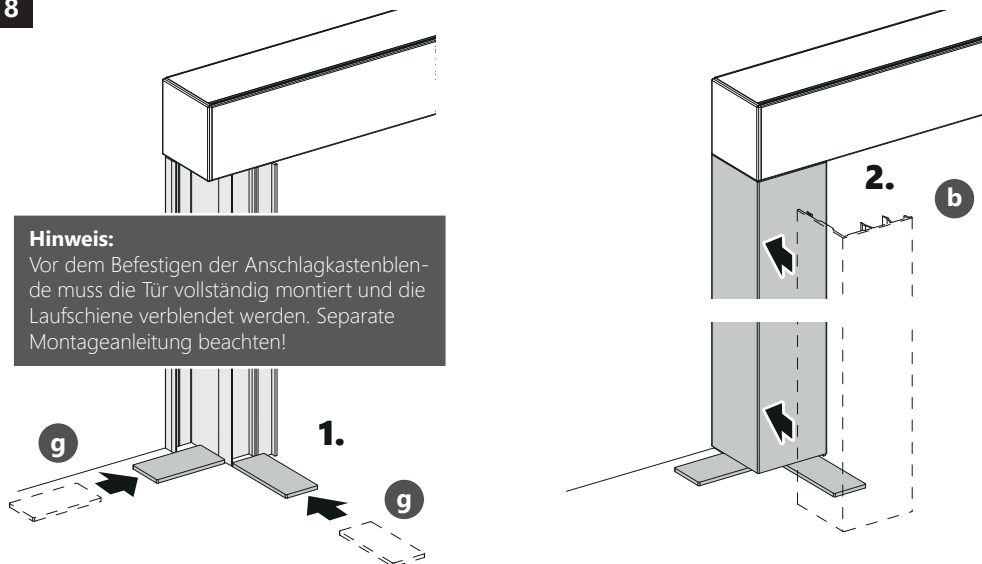
MONTAGEANLEITUNG

Slide Clamb 4.0 Anschlagkasten

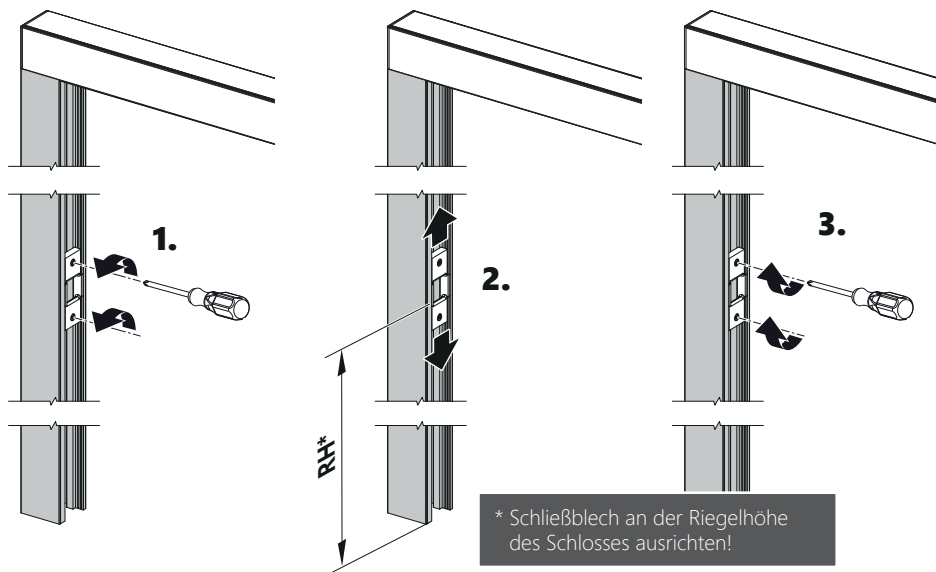
8

Hinweis:

Vor dem Befestigen der Anschlagkastenblende muss die Tür vollständig montiert und die Laufschiene verblendet werden. Separate Montageanleitung beachten!



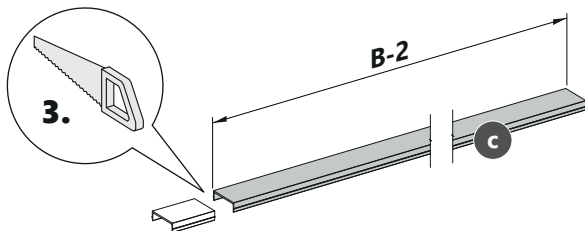
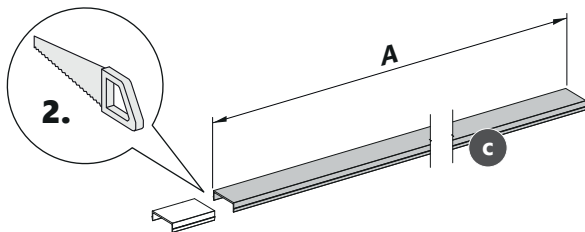
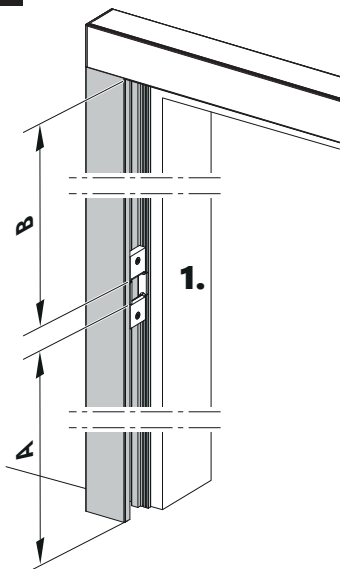
9



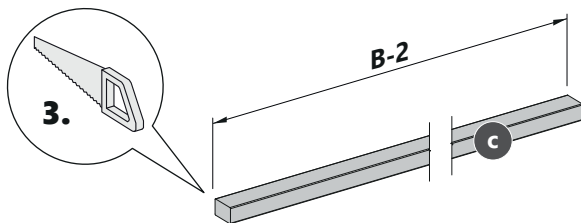
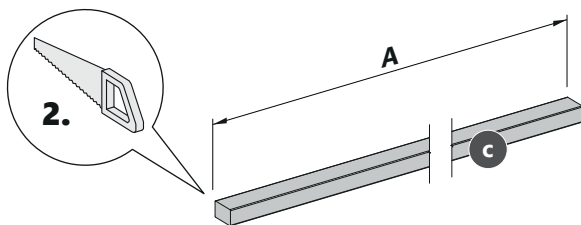
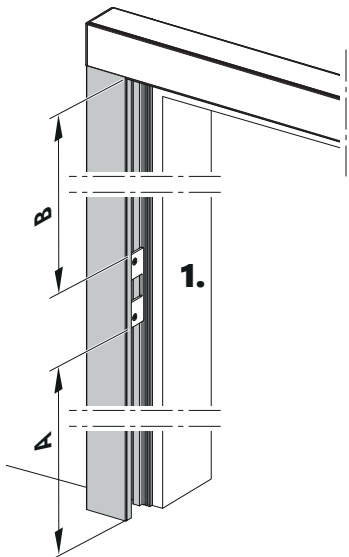
MONTAGEANLEITUNG

Slide Clamb 4.0 Anschlagkasten

10 Mit Schließblech für Holztürblatt



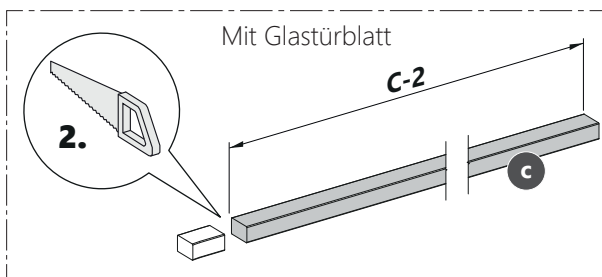
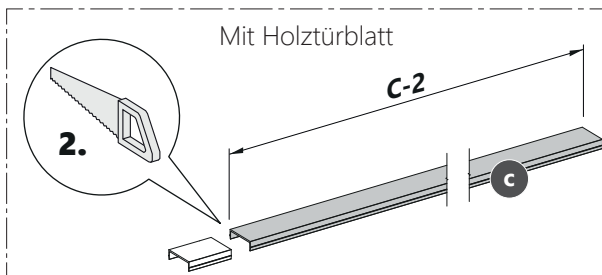
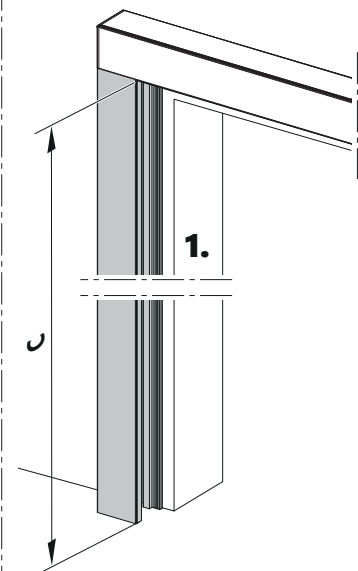
Mit Schließblech für Glastürblatt



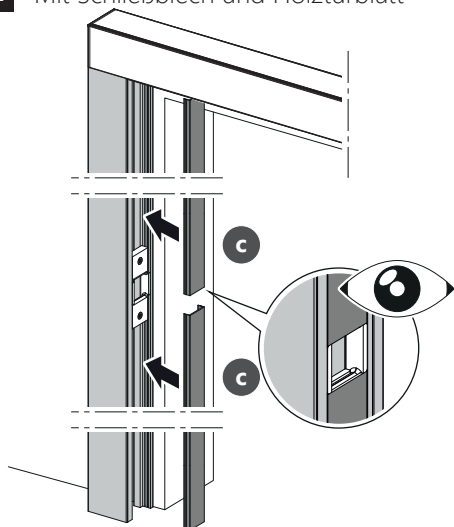
MONTAGEANLEITUNG

Slide Clamb 4.0 Anschlagkasten

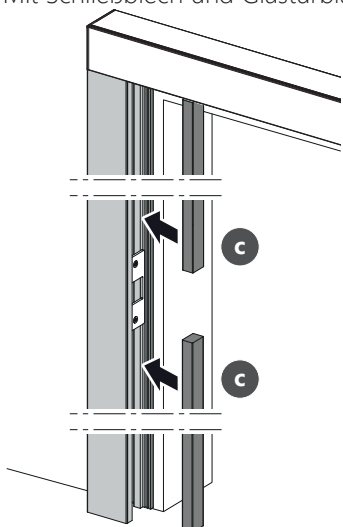
10 Ohne Schließblech



11 Mit Schließblech und Holztürblatt



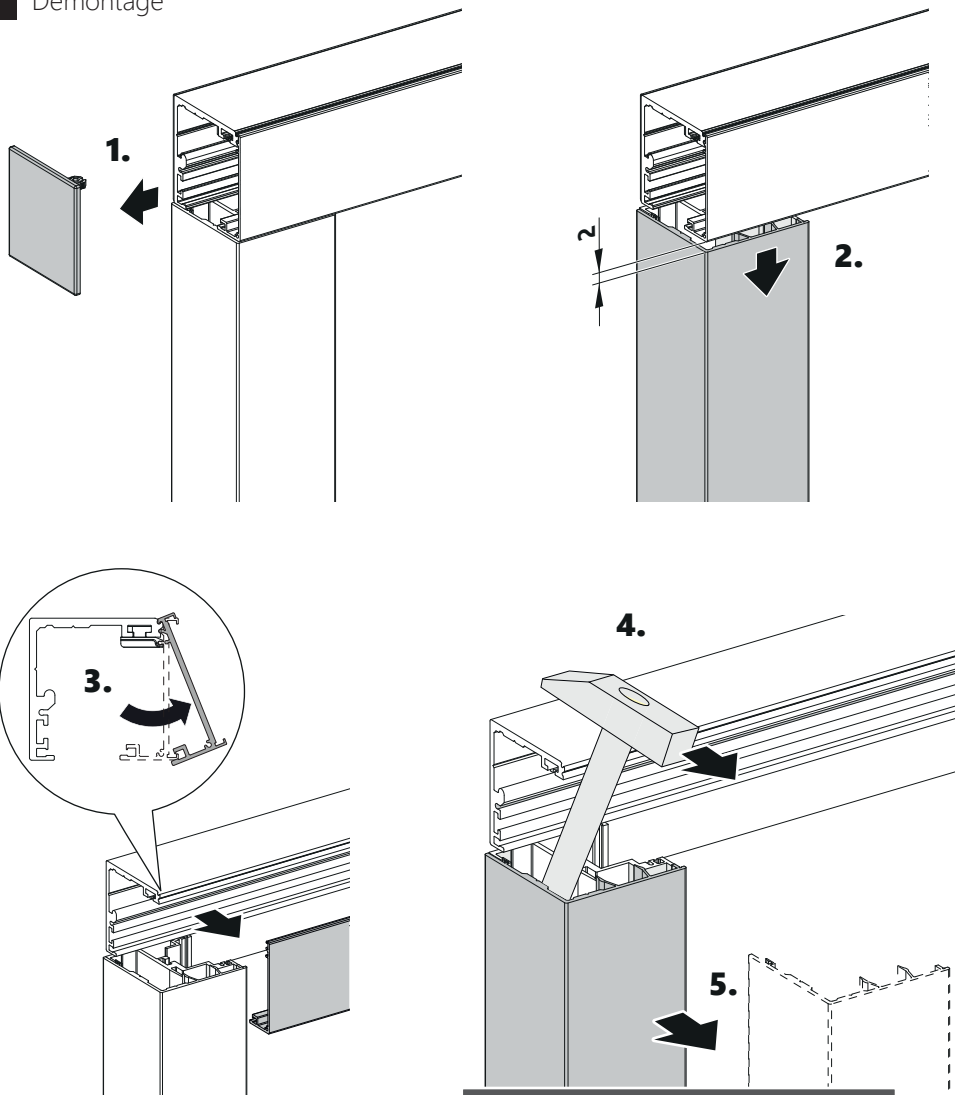
Mit Schließblech und Glastürblatt



MONTAGEANLEITUNG

Slide Clamb 4.0 Anschlagkasten

i Demontage



Hinweis:

Für die Demontage der Blende einen Hebel aus Holz oder Kunststoff verwenden!